

Vakuumikoneet

Vakuumikone, pöytämalli - 8m³/h

KAPPALE # _____

MALLI # _____

NIMI # _____

SIS # _____

AIA # _____



602178 (EVP08D)

VAKUUMIKONE 8 M³/H,
PÖYTÄMALLI
DIGITAALISELLA
NÄYTÖLLÄ

Lyhyt spesifikaatio

Kapp. Nro.

Pöytämallinen vakuumikone, jonka kapasiteetti on 8 m³/h. Kone on valmistettu AISI 304 ruostumattomasta teräksestä, ja sen kansi on läpinäkyvää ja erittäin kestävää PMMA-pleksilasia. Koneen saumuskiskon pituus on 310 mm.

Vakuumikone on varustettu digitaalisella käyttöpaneelilla, johon on tallennettavissa ja valittavissa 10 eri ohjelmaa. Kammion pyöreät kulmat varmistavat korkean hygienian sekä helpon puhdistettavuuden.

Ominaisuudet

- Pöytämallinen vakuumikone öljyvoidellulla tyhjiöpumpulla.
- Tyhjiötaso on säädettävissä erittäin tarkalla alipainetunnistimella, joka ei vaadi kalibrointia.
- Hydroformoitu, ruostumattomasta teräksestä valmistettu vakiopakkuinen painekammio. Kammion pyöristetyt kulmat turvaavat helpon puhdistettavuuden.
- Vankkarakenteinen, läpinäkyvä PMMA-pleksilaisikansi pyöristetyillä reunoilla, joka avautuu automaattisesti jakson lopussa.
- Nesteitä, kosteutta, likaa ja pölyä hylkivä digitaalinen käyttöpaneeli.
- Valittavana on 10 eri ohjelmaa, joilla taataan optimaaliset paine- ja saumausajat eri tuotteille. Ohjelmat koostuvat kolmesta säädettävästä toiminnosta (vakumointi, ekstravakumointi ja saumaus).
- 1 ohjelma purkkien tyhjiöpakkaamiseen.
- Saumausaika on säädettävissä 0,1-6 sekunnin välillä.
- Erityinen ohjelma öljyn jäämien poistamiseksi pumpun säiliöstä(H2Out).
- Automaattinen varoitus, jos ruoka on liian kuumaa, pakkausprosessissa on vikaa, kaasu puuttuu tai öljy on vaihdettava.
- Voidaan varustaa liittimellä (lisävaruste), jonka avulla tyhjiöprosessi on mahdollista toteuttaa ulkopuolisessa astiassa tai laitteessa.
- Mukana 2 PE-täyttölevyä.
- Saumuskiskon pituus on 310 mm. Kisko on helposti irrotettavissa puhdistusta varten.

Rakenne

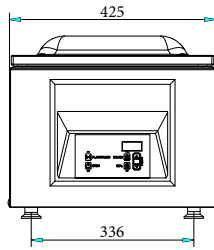
- Valmistettu kokonaan 304 AISI ruostumattomasta teräksestä.
- Helppo huollettavuus rungon saranoidun aukon kautta.

Lisävarusteet

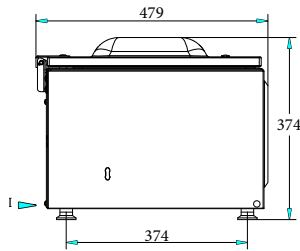
- Kalteva taso nesteiden vakuumipakkaukseen (malleille, joiden saumuskiskon pituus on 310mm tai enemmän) PNC 650240
- Tarratulostin, Bluetooth (50x60 mm tarroille. Hallinta erillisen sovelluksen avulla.) PNC 650243

HYVÄKSYNTÄ: _____

Edestä

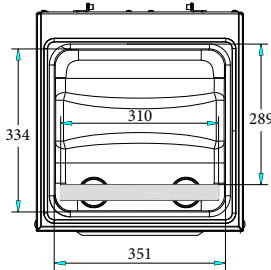


Sivulta

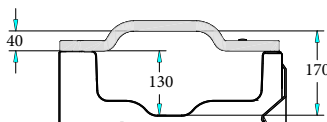


EI = Sähköliitäntä

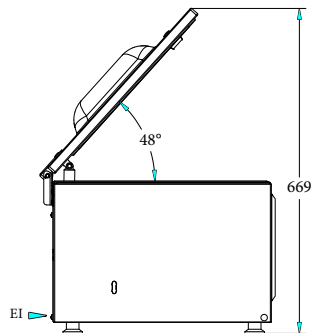
Päältä



Other



Perspective


Sähkö
Jännite:

602178 (EVP08D)

220-240 V/1N ph/50-60 Hz

Kokonaisteho:

0.6 kW

Avaintieto
Altaan tilavuus:

14.1 lt

Pumppu:

 8 m³/h

Saumauskiskon sijainti:

Edessä

Saumauskiskon pituus:

310 mm

Kammion maksimitilat (kammio + kansi):

334 x 351 x 170 mm

Kammion mitat (ilman kantta):

289 x 347 x 130 mm

PE-täyttölevyjen lukumäärä:

2

Kaasusuttimien lukumäärä:

no gas

Ulkomitat, leveys:

425 mm

Ulkomitat, syvyys:

479 mm

Ulkomitat, korkeus:

374 mm

Nettopaino (kg):

35.5